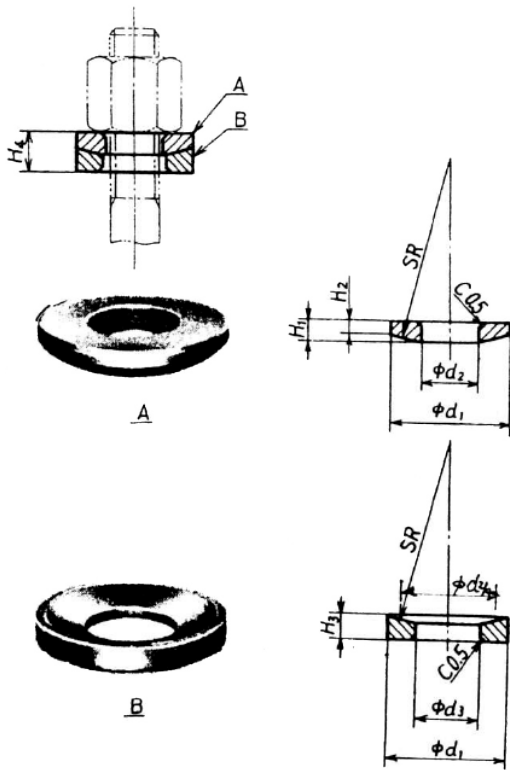


⑤ 球面ワッシャ JIS B5213 相当

ボルト、ナット締め付け面の平行が得られないときなどに使用します 材質 S45C 熱処理品



呼び	d1	d2	d3	d4	H1	H2	H3	R
6	13	6.7	7	12	2.5	1.5	2.5	15
8	18	8.7	9.5	16.5	3.5	1.8	3.0	20
10	22	10.5	12	20.5	4.0	2.1	3.5	25
12	26	13.5	15	24	5.0	3.0	4.0	30
14	28	15	17	26	5.0	3.2	4.5	35
16	32	17	19	29.5	6.0	3.4	5.0	35
18	35	19	21	32	7.0	3.6	6.0	40
20	40	21	23	37	7.5	3.8	7.0	40
22	45	23	25	41.5	8.0	4.5	7.5	45
24	48	25	27	44.5	9.0	4.9	8.0	50
27	52	28	30	48	10.0	6.0	9.0	60

[注文例] 球面ワッシャ 10 [納期] 即納 {注} 凹凸で1組です