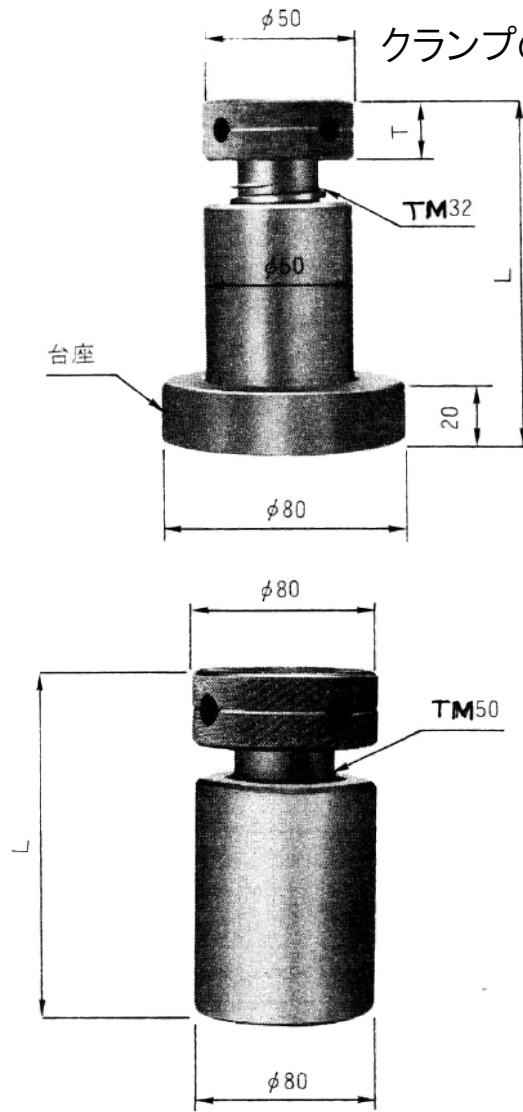


⑤アジャスト ジャッキ(2個で1組です)



材質 SCM435 熱処理

標準型	品番	最低L	最高L	T	備考
	#30	30	45	6	台座無し
#40	40	55	10	"	
#50	50	70	10	"	
#80	80	120	10	台座付き	
#100	100	140	20	"	
#120	120	170	20	"	
#150	150	230	20	"	
<del>*#180</del>	<del>180</del>	<del>280</del>	<del>20</del>	<del>"</del>	
#200	200	350	20	"	
強力型	#30L	30	40	8	台座無し
	#40L	40	60	10	"
	#60L	60	90	15	"
	#80L	80	120	20	"
	#100L	100	160	20	"
	#120L	120	190	20	"
	#150L	150	210	20	"
	#200L	200	300	20	"

注意！ 金型の下には使用できません。破損の恐れがあります。

[注文例] アジャストジャッキ #50

[納期] 即納 \* 製造終了品で在庫限り

==== 印は廃番となりました。

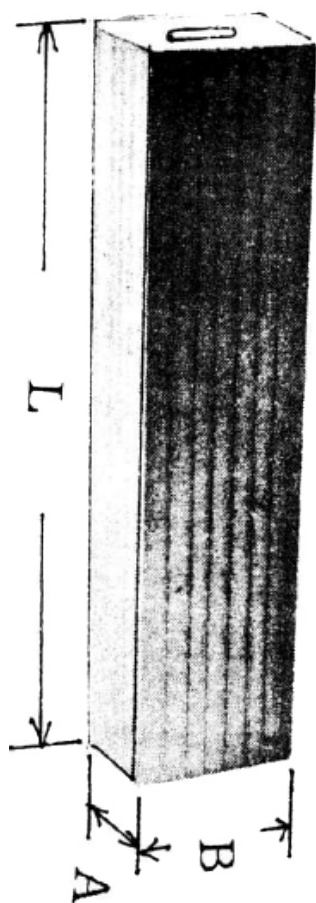
⑤FCセットブロック(正直台)

材質 FC230

高精度で耐久性に優れています。

金型の高さ調整、ダイクッション使用時などにご利用下さい。

2本を1組として出荷いたしますが、4本同時使用の場合には、ご注文のときご相談ください。同一製造ロットの物を出荷いたします。



縦 A x 横 B	全長L					
	30 x 50	300	400	500	600	
40 x 60	300	400	500	600		
50 x 80	300	400		600		
70 x 100				600	800	
80 x 120	300			600	800	1000
100 x 100		400			800	
100 x 120	300	400		600		
100 x 150					800	1000
100 x 200	300			600	800	
120 x 180			500	600	800	1000
150 x 200		<del>400</del>	500	600		

[注文例] FCセットブロック 70 x 100 x 500

[納期] 都度お問い合わせ下さい。

在庫限りとなります。