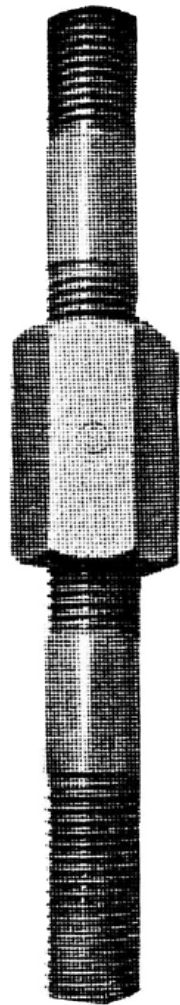
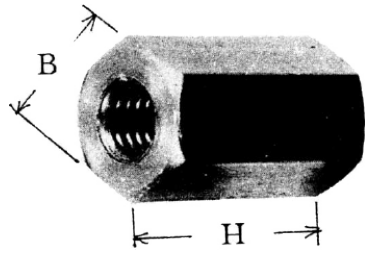


材質 S45C 熱処理品

㊦ 高ナット

スタットボルトの継ぎ手等に最適です。
繰り返しの締め付けにも耐えられます。



ねじの呼び	M6	M8	M10	M12	M12	M14	M16	M16	M16	M18
ピッチ	1	1.25	1.5	1.75	1.75	2	2	2	2	2.5
対辺 B	10	13	17	19	21	22	24	26	32	27
厚み H	20	20	20	20	20	20	20	25	20	25
	30	*30	25	25	30	25	25	30	25	30
	*40	*40	30	30	40	30	30	40	30	40
	*50	50	35	35	50	*35	35	50	35	50
			40	40		40	40		40	
			50	50		50	50		50	
							60			
							70			
							80			
							*100			

ねじの呼び	M20	M20	M20	M22	M24	M24	M27	M30	M33	M36	M42
ピッチ	2.5	2.5	2.5	2.5	3	3	3	3.5	3.5	4	4.5
対辺 B	30	32	41	32	36	41	41	46	50	55	65
厚み H	*25	25	20	30	30	30	*40	40	40	=50	*80
	30	30	30	*35	35	40	50	50	50	*60	100
	35	40	40	40	*36	50	*60	60	60	80	
	40	50	50	50	40		*70	70		*100	
	45				50			100			
	50				60						
	60				80						
	*70				100						
	80										
	*100										

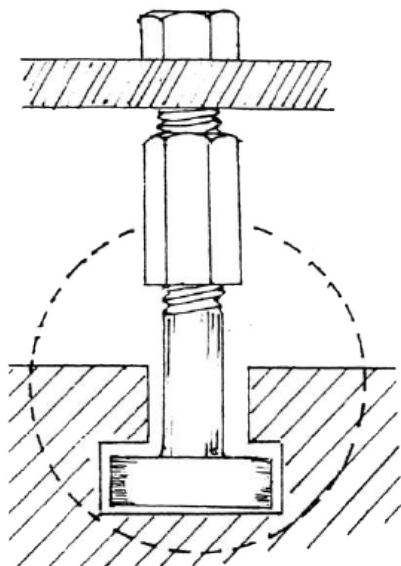
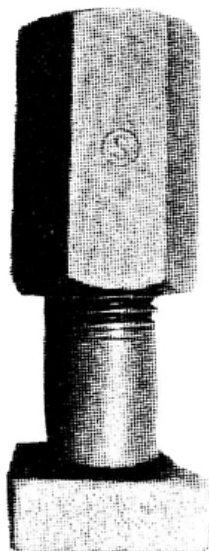
ねじの呼び	W1/2	W5/8	W3/4	W7/8	W1"
ピッチ	12	11	10	9	8
対辺 B	21	26	32	35	41
厚み H	*20	30	30	*30	*30
	30	50	40	40	40
	*40		50	50	50
	50				

[注文例] 高ナット M24 x 30H x 36B

*は製造中止品で在庫限りとなります。

[納期] 即納

==== 印は廃番となりました。



プレスボルトに高ナットを組合わせれば
Tスロットナットとして利用できます。